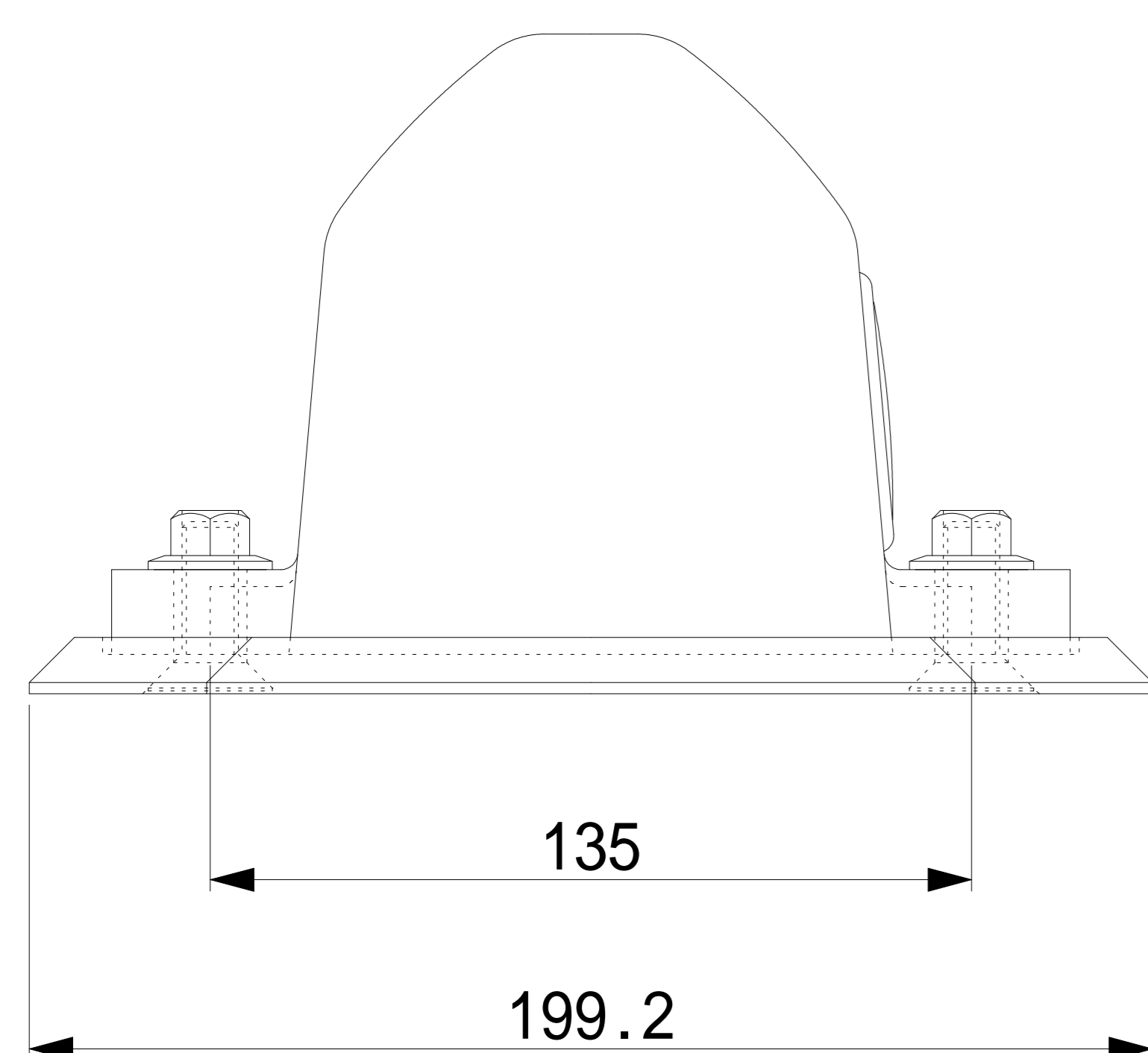
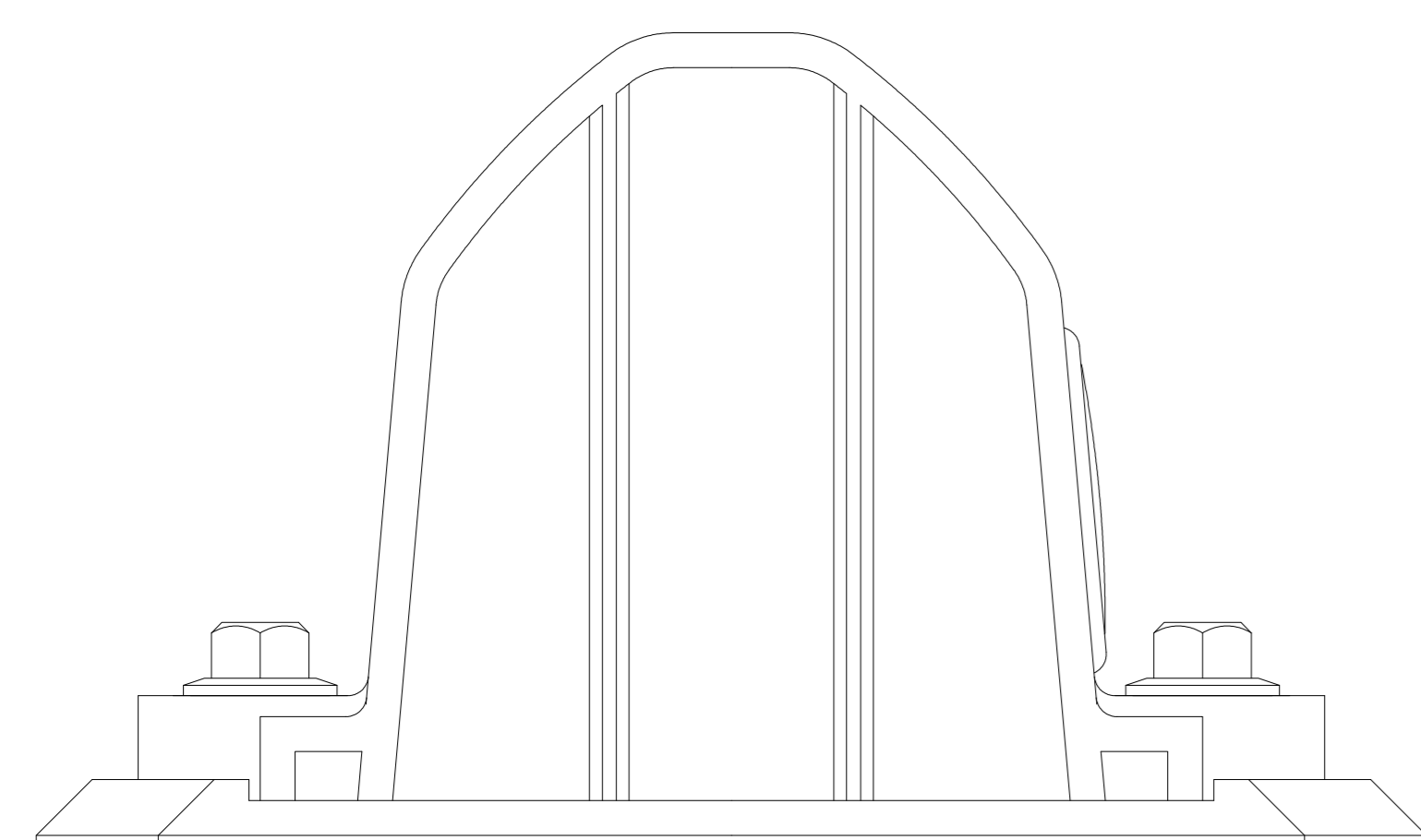
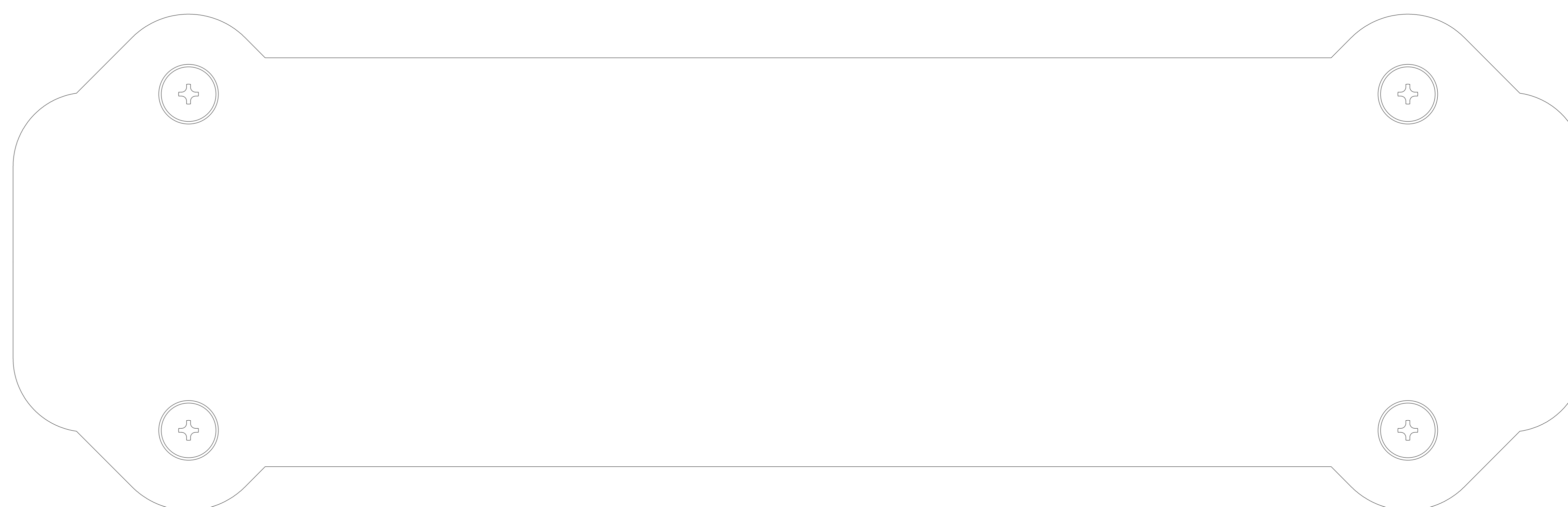
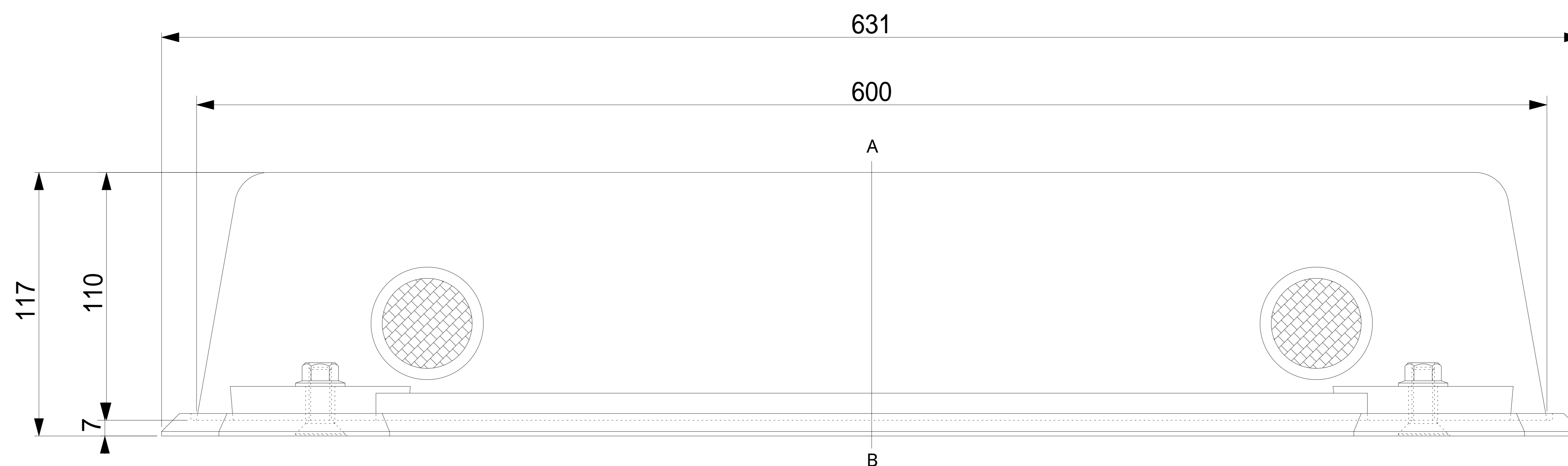


A - B 断面図



4-M10皿ビス+ナット



株式会社アフロディテ

記事

設計NO.

PH- XNS

担当

日付

縮尺

A4 S=1/4

名称

駐車場車止め プラストップ・スタンダードタイプ

接着工法 (S工法)