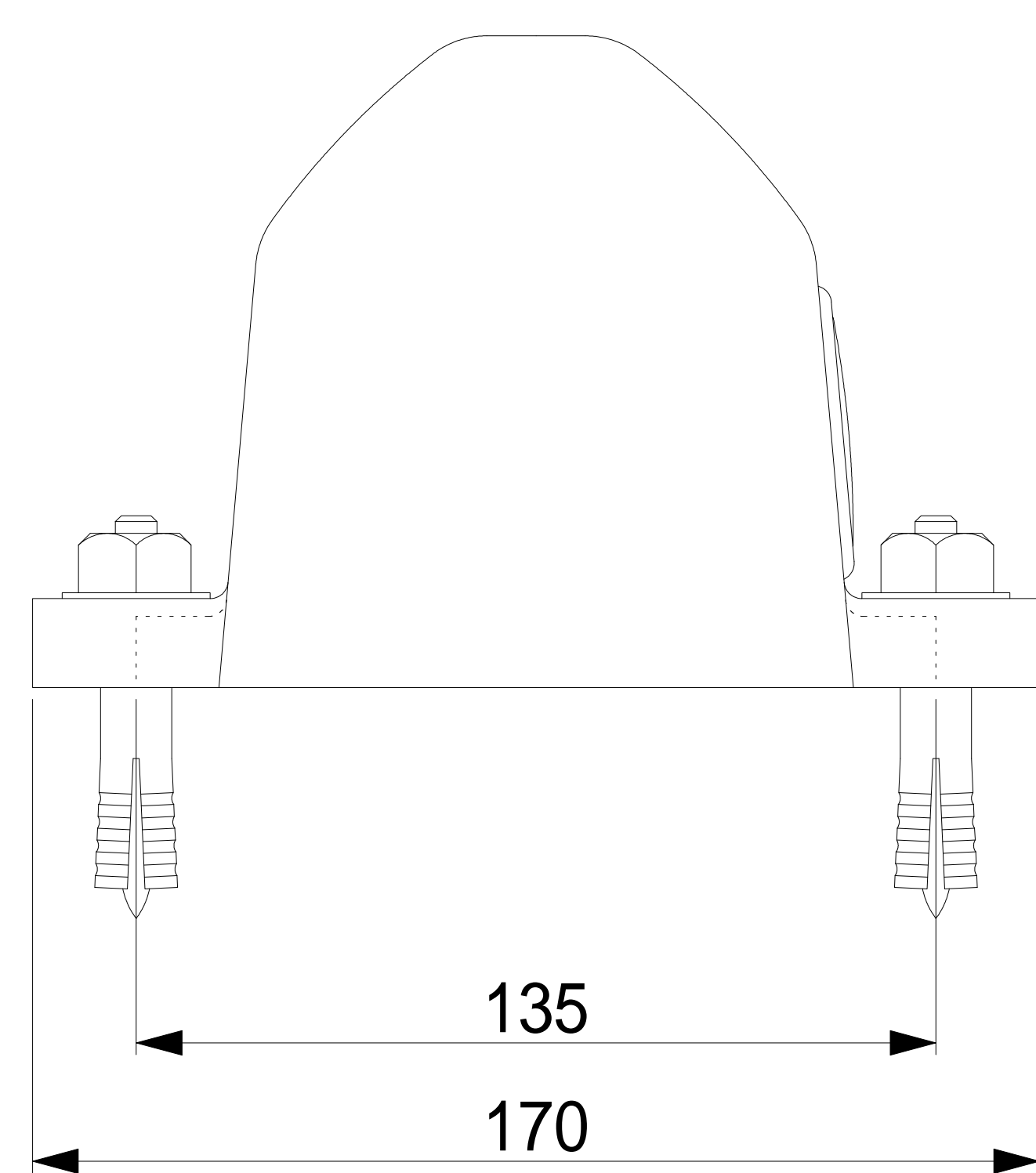
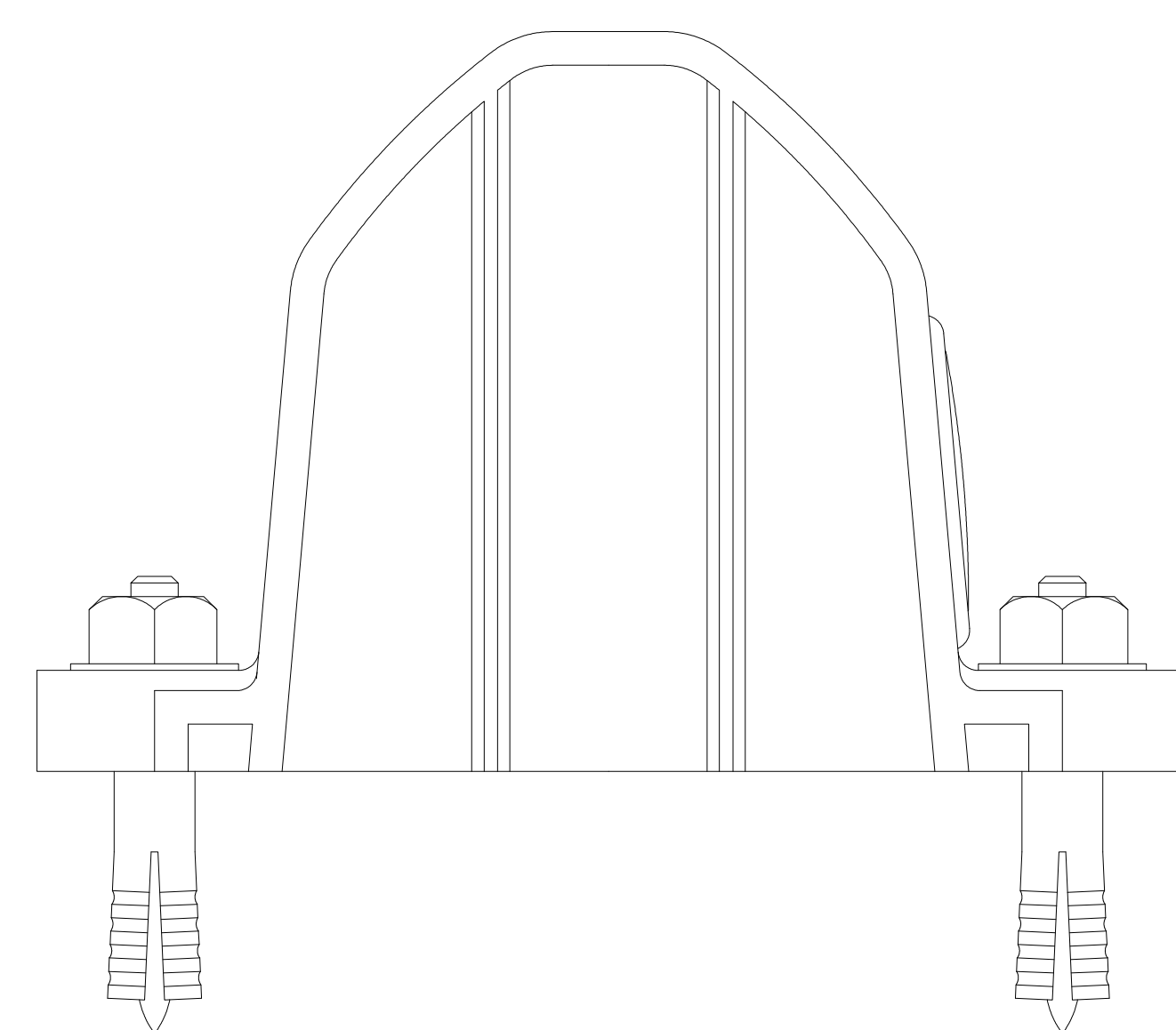
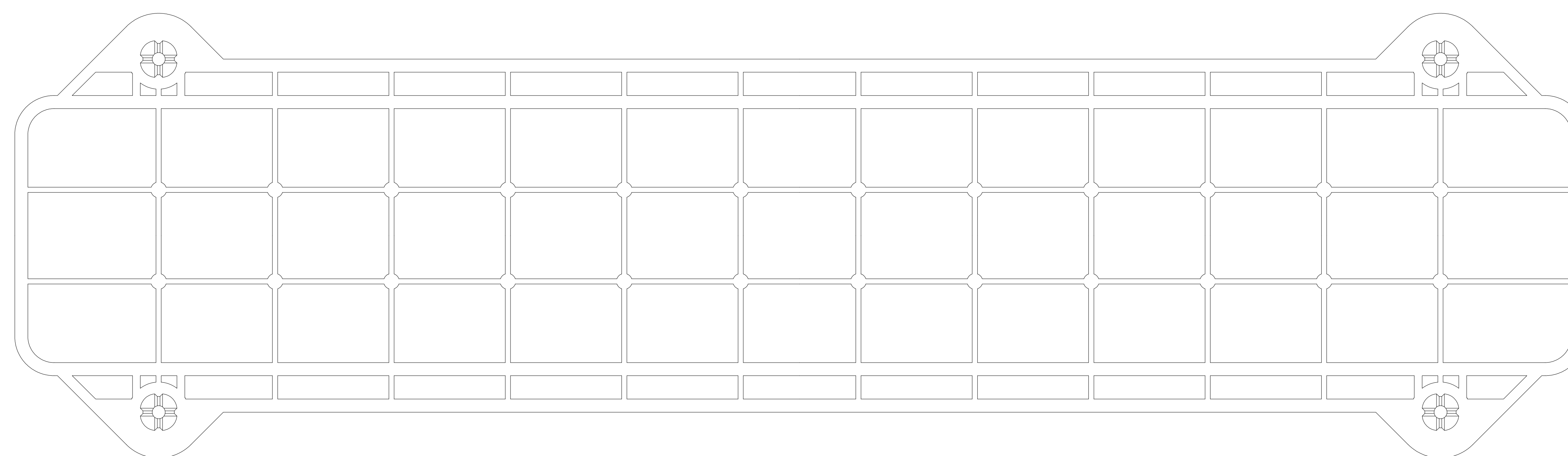
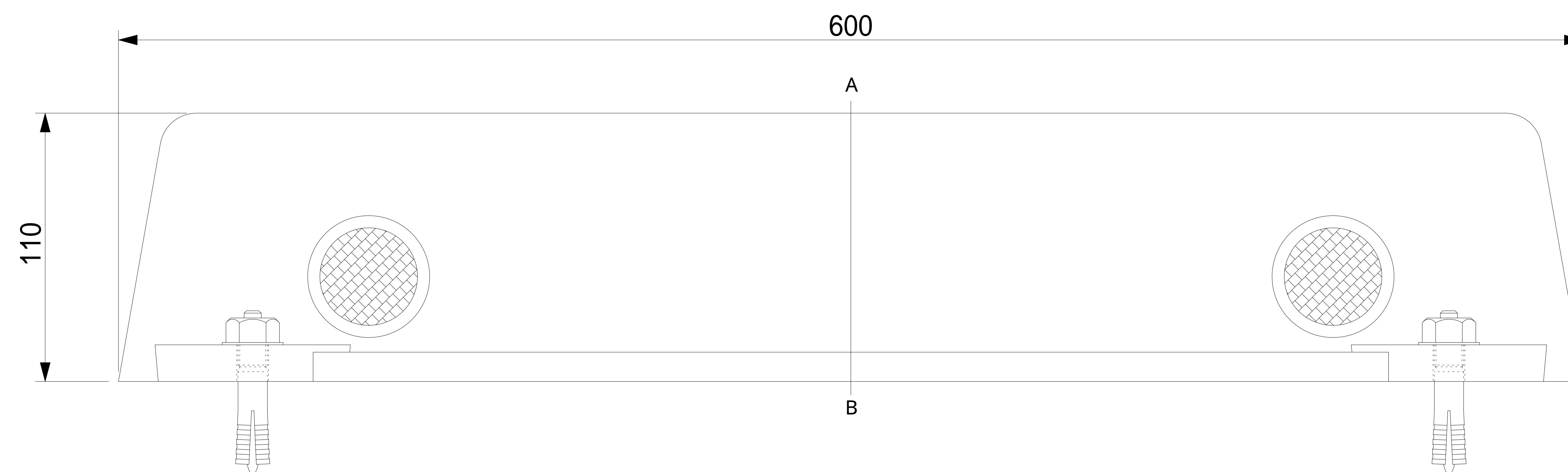


A - B 断面図



4-コンクリートアンカー (C-1255)



株式会社アフロディテ

記事

設計NO.

PH- XNC

担当

日付

縮尺

A4 S=1/4

名称

駐車場車止め プラストップ・スタンダードタイプ

コンクリートアンカー工法 (C工法)