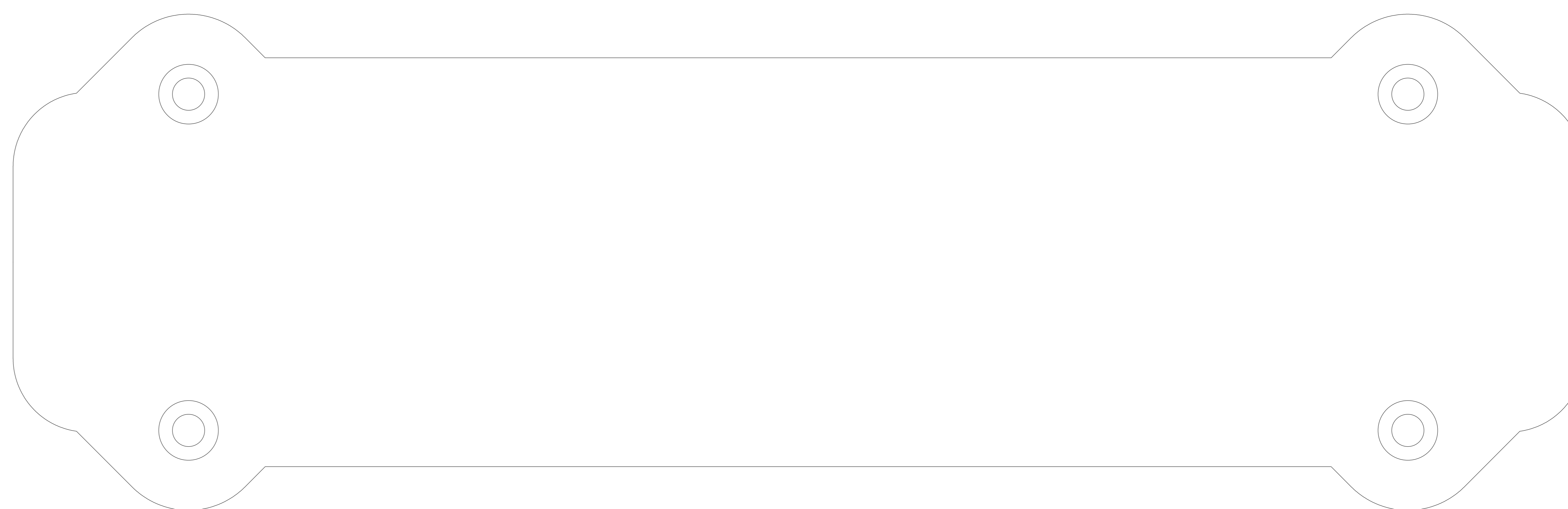
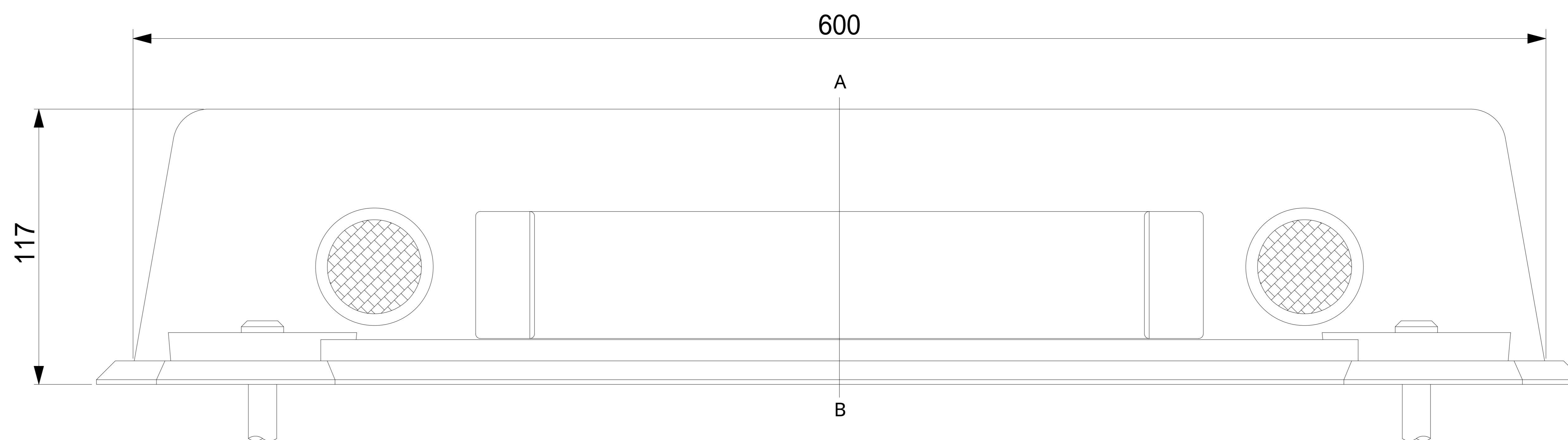
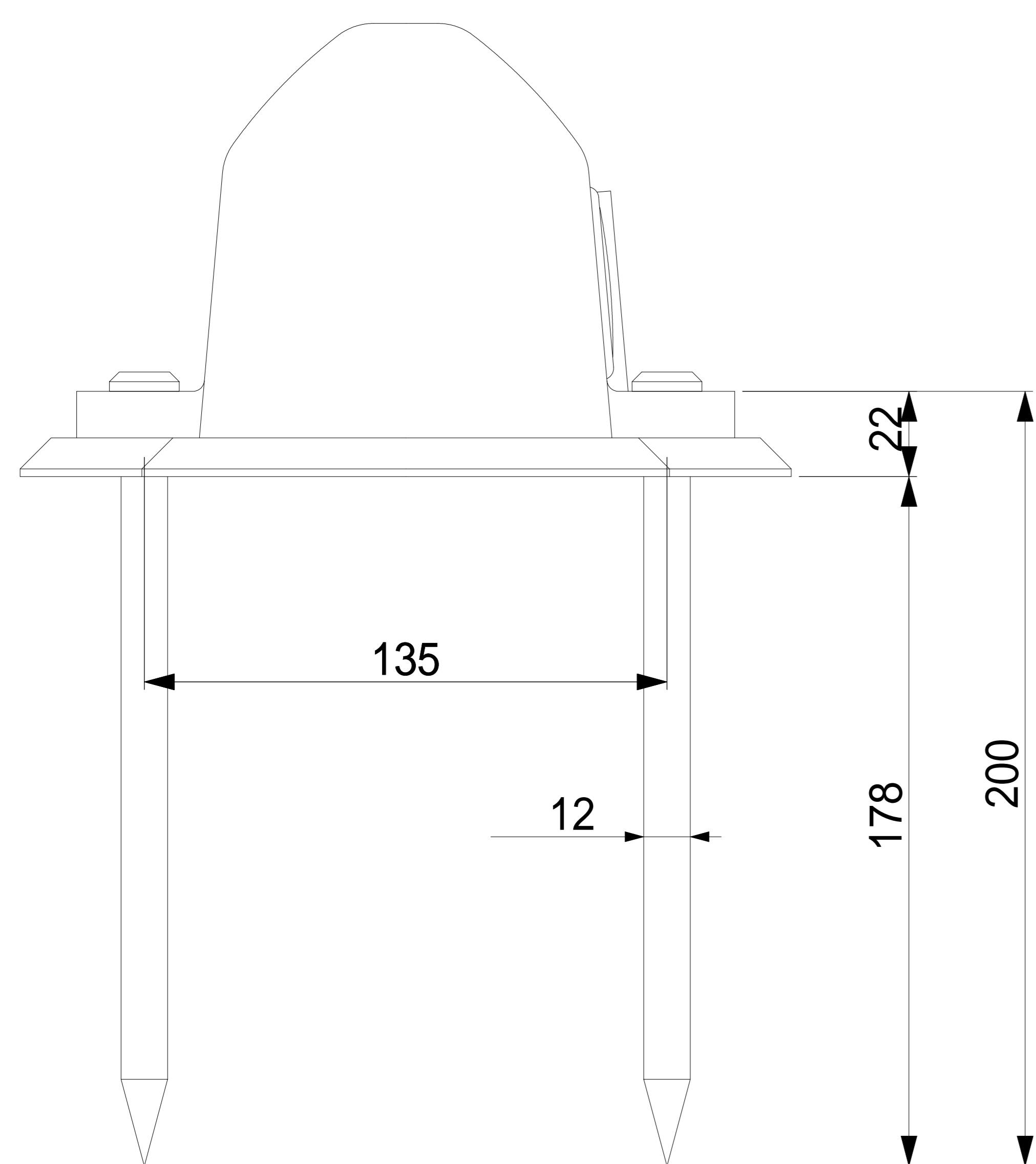
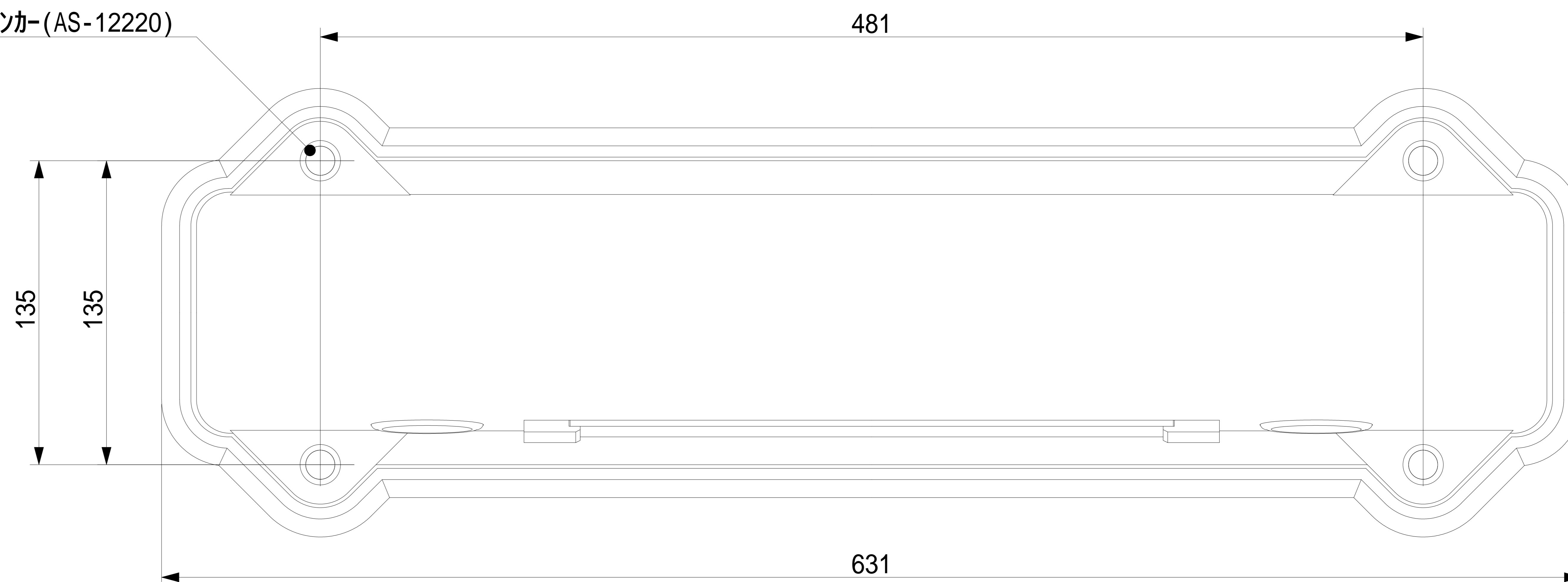
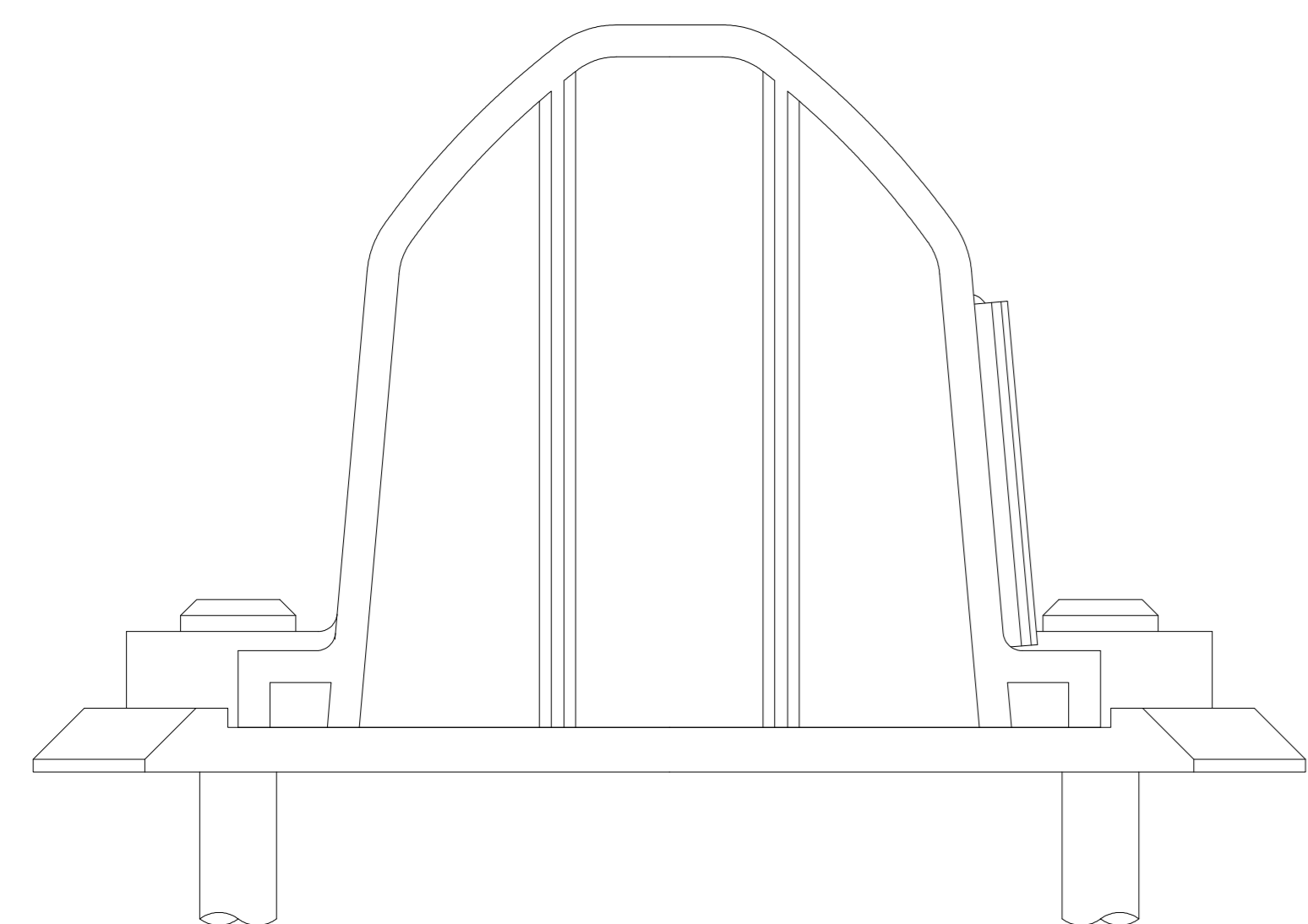


4-アスファルトアンカー (AS-12220)

A - B 断面図



株式会社アフロディテ

記事

設計NO.

PH-XPAS

担当

日付

縮尺

A4 S=1/4

名称

駐車場車止め プラストップ・ネームプレート付きタイプ

ダブル工法・AS工法 (アスファルトアンカー + 接着工法)