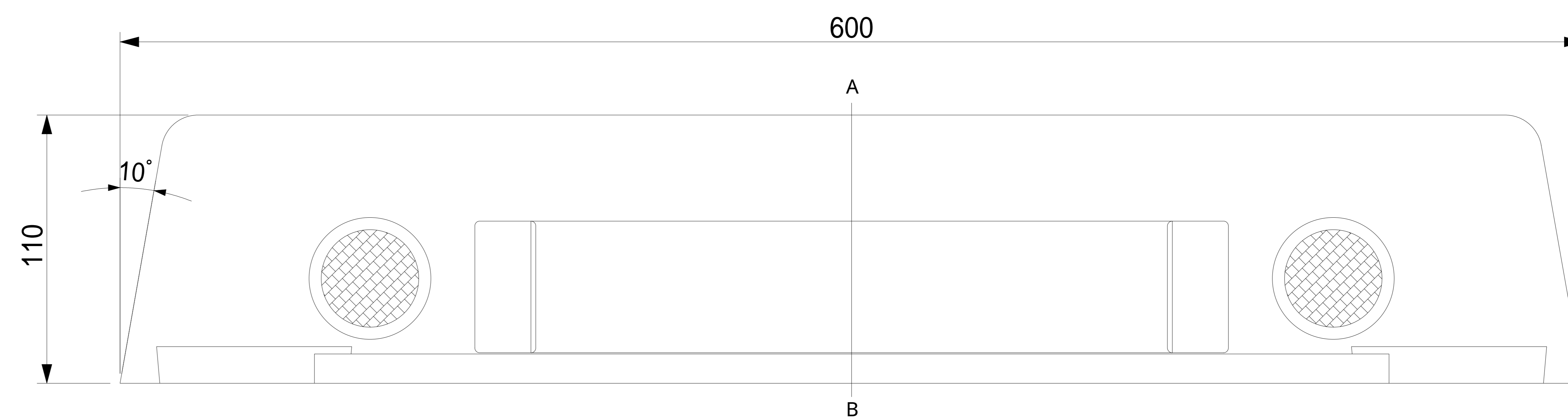
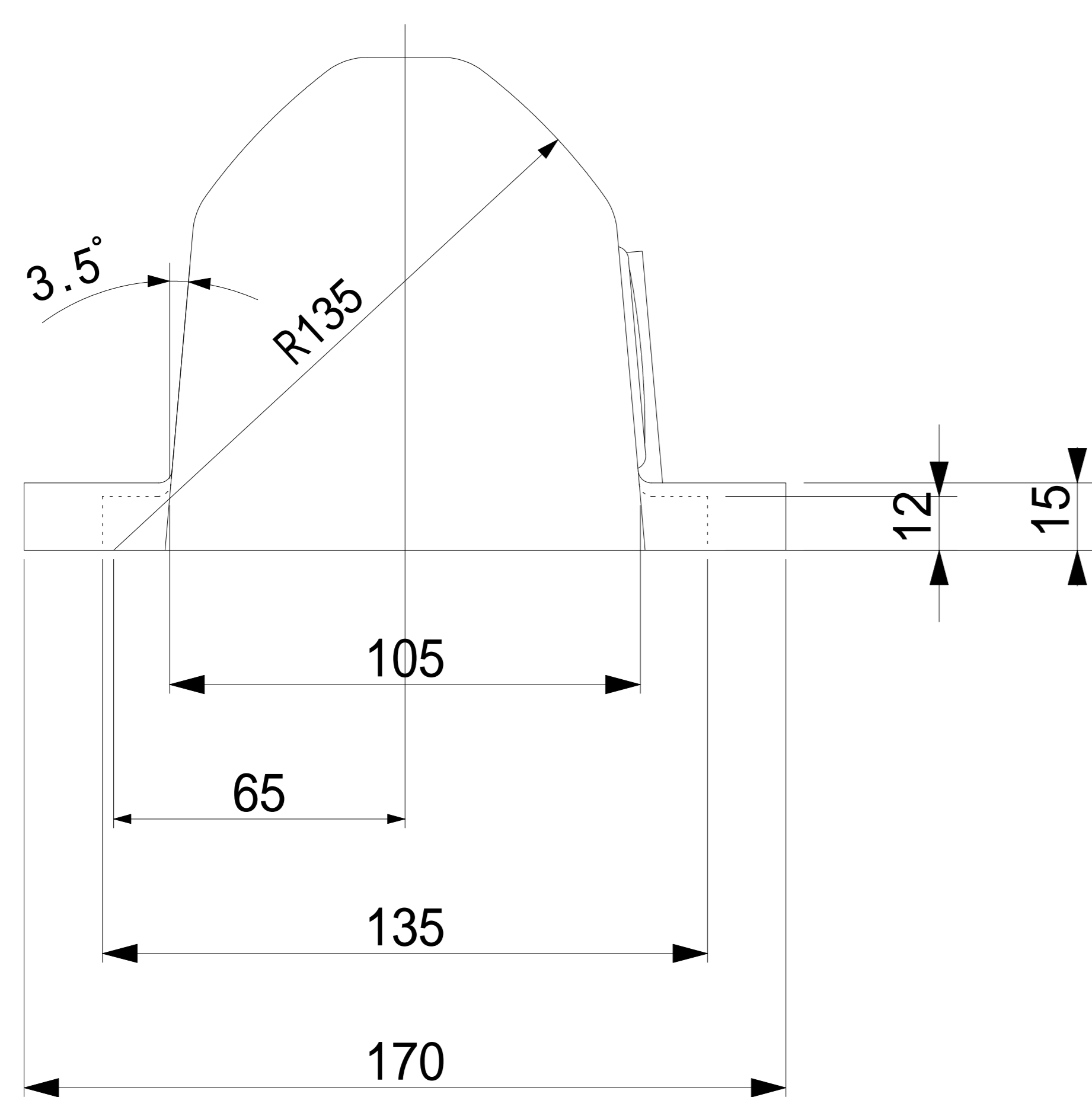
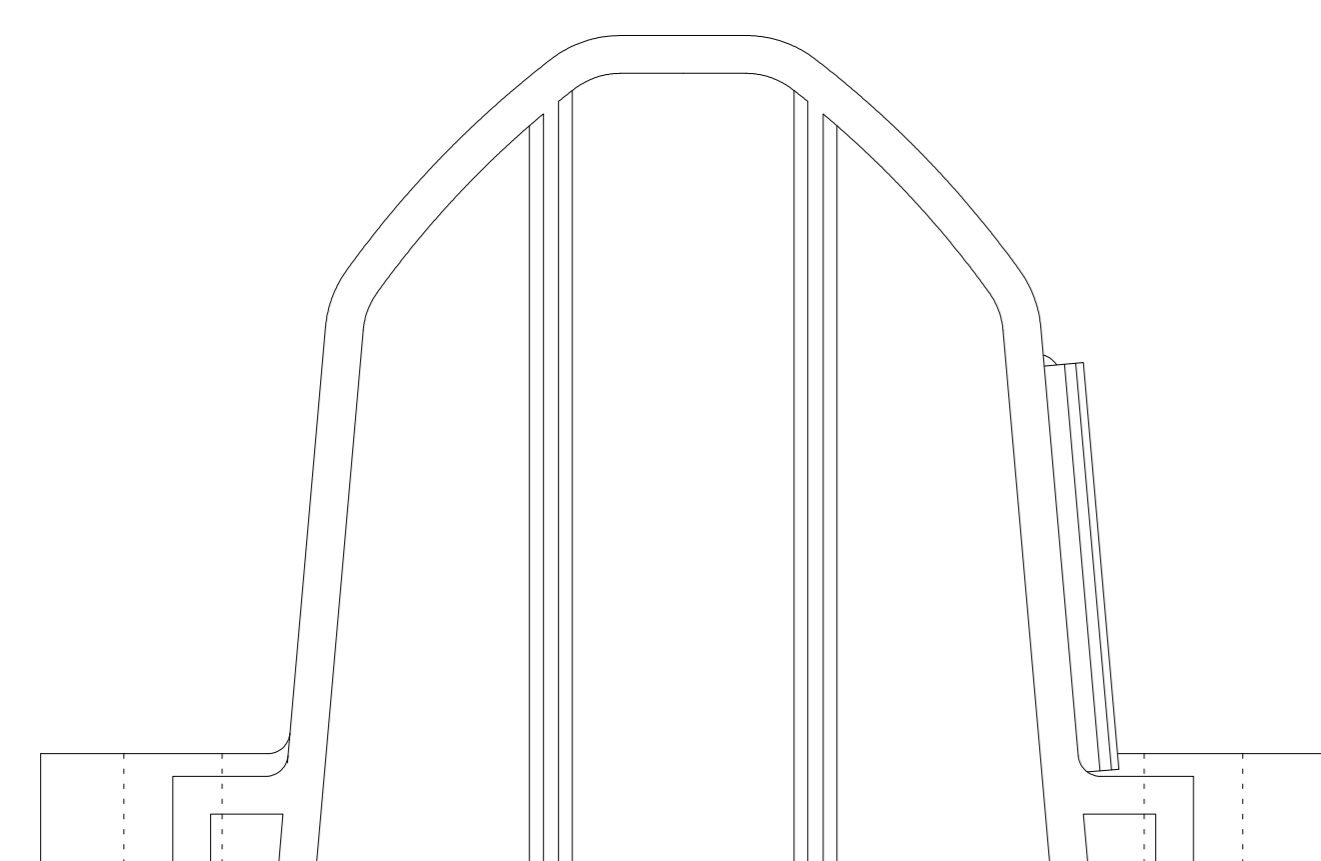


A - B 断面図



プラスチック用 ネームプレート部品図



株式会社アフロディテ

記事

設計NO.

PH-XPA

日付

名称

駐車場車止め ネームプレート付きタイプ

担当

縮尺

A4 S=1/4

本体【材質：ポリプロピレン】 / ネームプレート【素材：ABS樹脂】